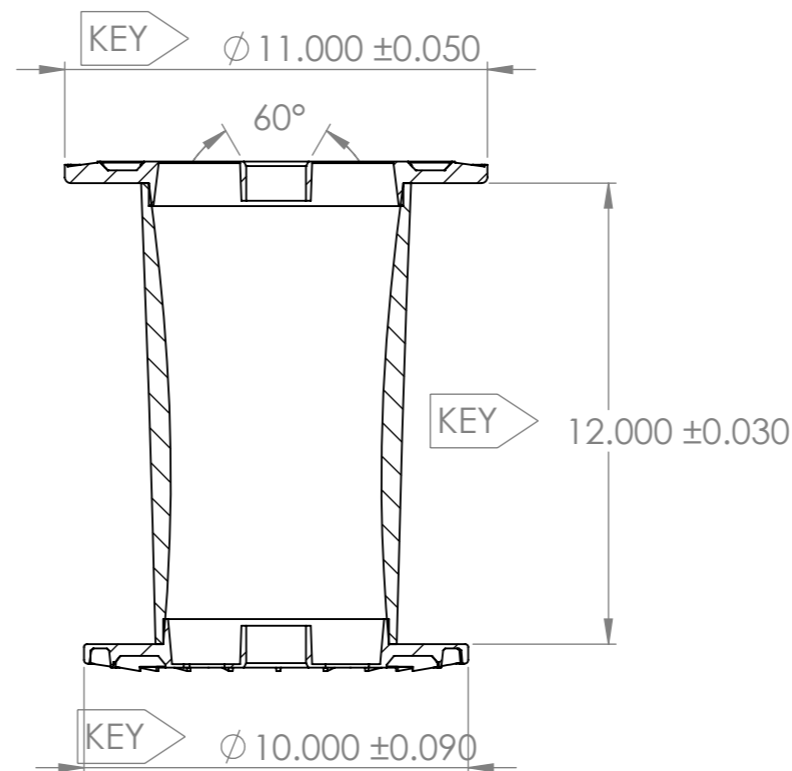
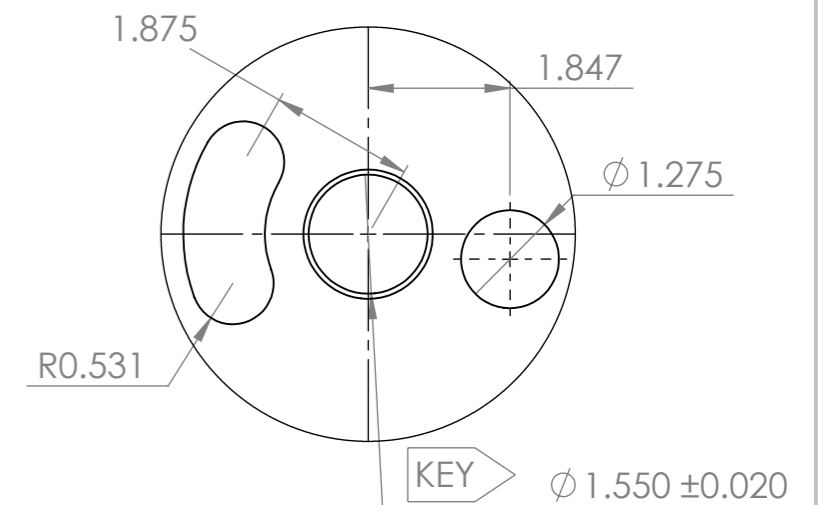


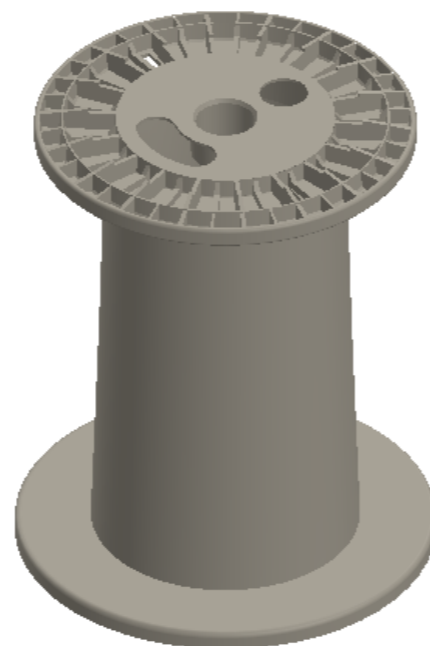
DETALLE A
ESCALA 2 : 5



SECCIÓN B-B
SCALE B-B




DETALLE C
ESCALA 2 : 5



NOTAS:

- 1) MATERIAL: ABS
- 2) ACABADO: VARIEDAD GRIS --> NEGRO
- 3) PESO:
- 4) LA PIEZA DEBE ESTAR LIBRE DE:
 - GASES ATRAPADOS EN EL INTERIOR DE LA PIEZA
 - DEFORMACIONES
 - ZONAS FRIAS EN LA SUPERFICIE
 - IMPUREZAS EN LA SUPERFICIE
 - GRIETAS, FISURAS Y POROSIDADES
 - FLASH EN LA ZONA DE CIERRE

5) ITEM CRITICO: KEY

SI NO SE INDICA LO CONTRARIO: LAS COTAS SE EXPRESAN EN 'IN' ACABADO SUPERFICIAL: TOLERANCIAS: LINEAL: ANGULAR:		ACABADO:	 Rotolainer S.A de C.V Soluciones Integrales en Moldeo de Plástico		REVISIÓN
NOMBRE		FIRMA	FECHA	TÍTULO:	
DIBUJ.				10.0"x11.0"x12.0"	
VERIF.					
APROB.					
FABR.					
CALID.		MATERIAL:		N.º DE DIBUJO	
LOCALIZACIÓN DE DATOS:		PLÁSTICO ABS		10.0"x11.0"x12.0"	
[DIRECCIÓN DEL ARCHIVO]		PESO:		ESCALA:1:5	
				HOJA 1 DE 1	

A3