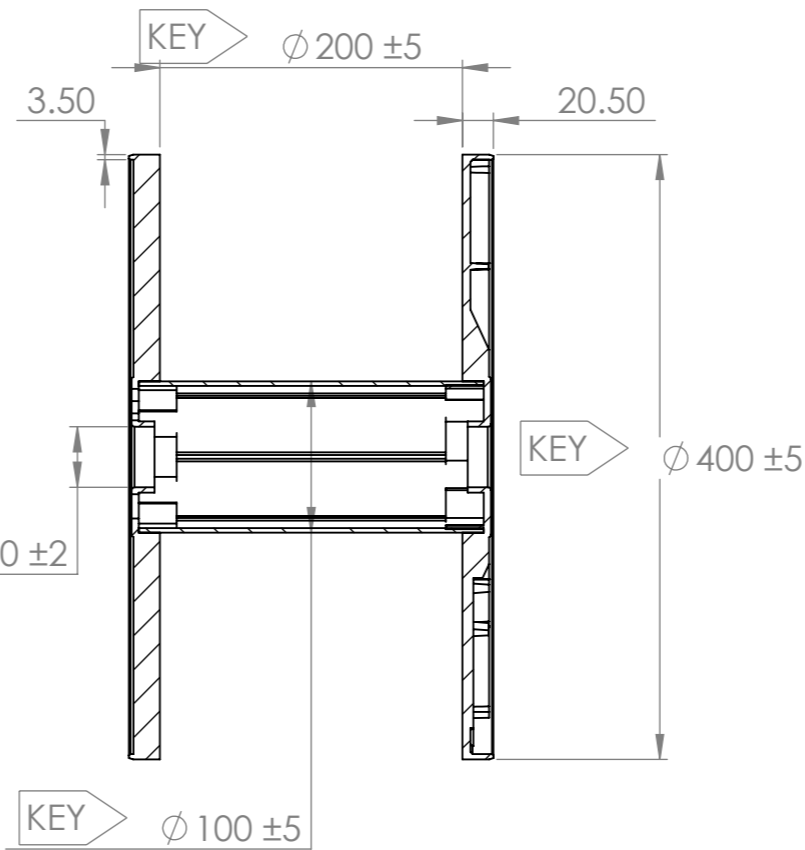
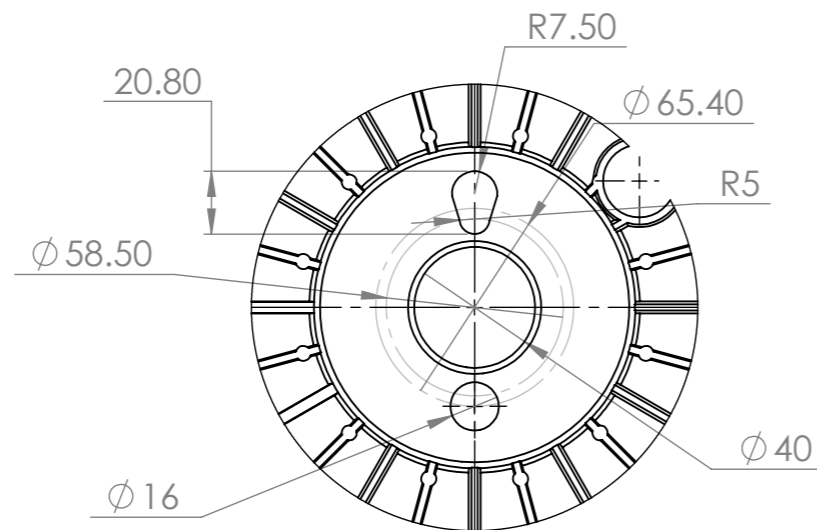
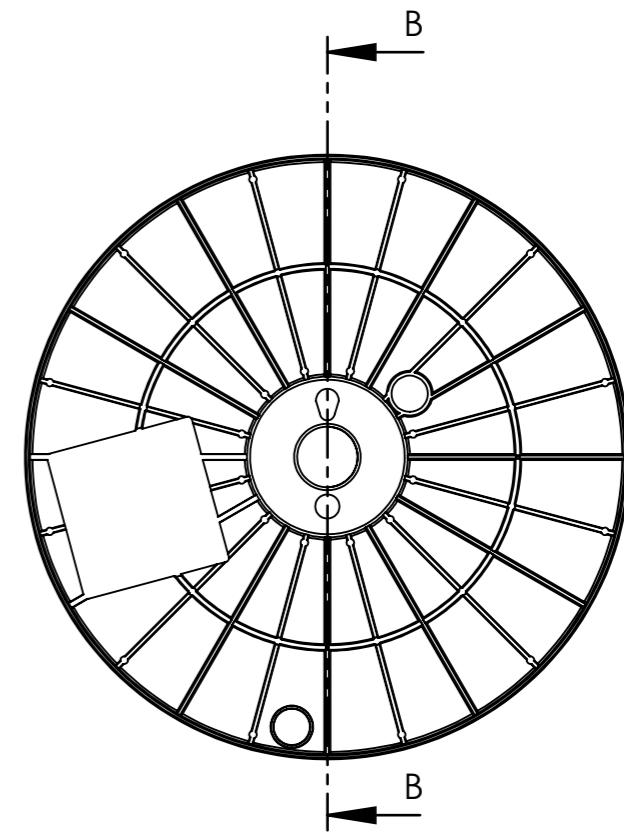


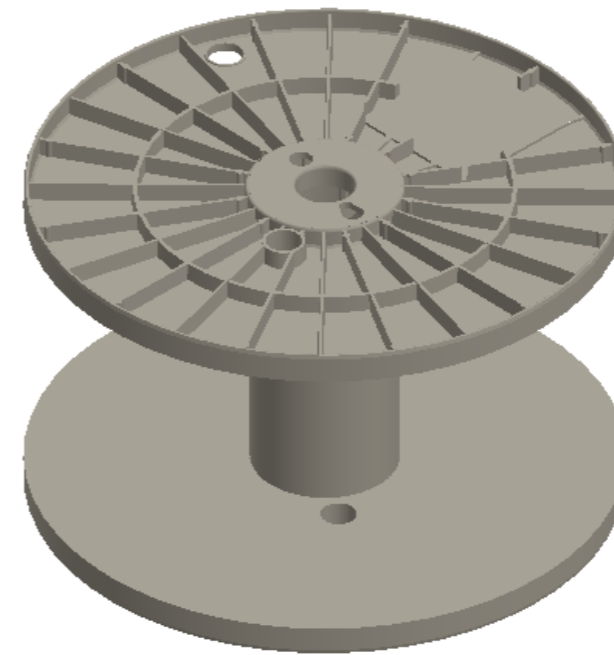
VER DETALLE A
SEE DETAIL A



SECCIÓN B-B
SECTION B-B



DETALLE A
ESCALA 2 : 5



NOTAS:

- 1) MATERIAL: ABS/HIPS
- 2) ACABADO: VARIEDAD GRIS --> NEGRO
- 3) PESO:
- 4) LA PIEZA DEBE ESTAR LIBRE DE:
 - GASES ATRAPADOS EN EL INTERIOR DE LA PIEZA
 - DEFORMACIONES
 - ZONAS FRIAS EN LA SUPERFICIE
 - IMPUREZAS EN LA SUPERFICIE
 - GRIETAS, FISURAS Y POROSIDADES
 - FLASH EN LA ZONA DE CIERRE

5) ITEM CRITICO:

SI NO SE INDICA LO CONTRARIO: LAS COTAS SE EXPRESAN EN MM ACABADO SUPERFICIAL: TOLERANCIAS: LINEAL: ANGULAR:		ACABADO:	Rotolainer S.A de C.V Soluciones Integrales en Moldeo de Plástico		REVISIÓN
NOMBRE		FIRMA	FECHA	TÍTULO:	
DIBUJ.				<h1>10x40x20</h1>	
VERIF.					
APROB.					
FABR.					
CALID.		MATERIAL:		N.º DE DIBUJO	<h1>10x40x20</h1>
LOCALIZACIÓN DE DATOS: (DIRECCIÓN DEL ARCHIVO)		PLÁSTICO ABS/HIPS		A3	
		PESO:	ESCALA:1:5	HOJA 1 DE 1	