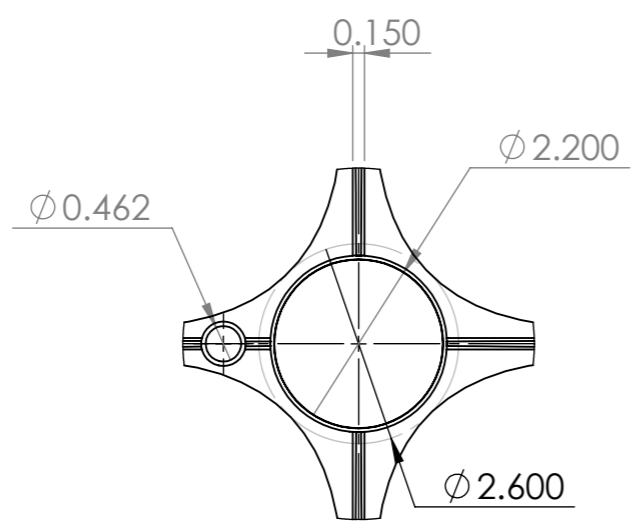
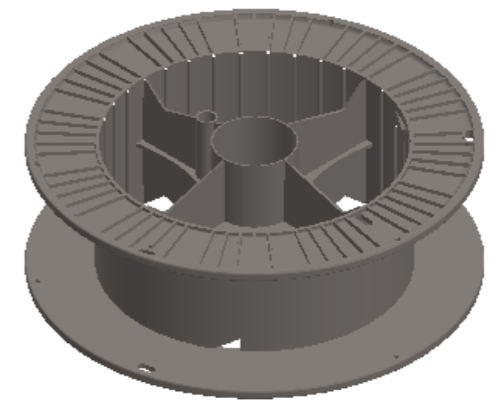


SECCIÓN A-A  
SECTION A-A




DETALLE B  
ESCALA 2 : 5



NOTAS:

- 1) MATERIAL: ABS
- 2) ACABADO: VARIEDAD GRIS --> NEGRO
- 3) PESO:
- 4) LA PIEZA DEBE ESTAR LIBRE DE:
  - GASES ATRAPADOS EN EL INTERIOR DE LA PIEZA
  - DEFORMACIONES
  - ZONAS FRIAS EN LA SUPERFICIE
  - IMPUREZAS EN LA SUPERFICIE
  - GRIETAS, FISURAS Y POROSIDADES
  - FLASH EN LA ZONA DE CIERRE

5) ITEM CRITICO: KEY

SI NO SE INDICA LO CONTRARIO: LAS COTAS SE EXPRESAN EN IN ACABADO SUPERFICIAL: TOLERANCIAS: LINEAL: ANGULAR:		ACABADO:	 <b>Rotolainer S.A de C.V</b> Soluciones Integrales en Moldeo de Plástico		REVISIÓN
NOMBRE		FIRMA			FECHA
DIBUJ.				<b>12.0" X 8.36" X 4.0"</b>	
VERIF.					
APROB.				<b>12.0" X 8.36" X 4.0"</b>	
FABR.					
CALID.		MATERIAL: PLÁSTICO ABS		N.º DE DIBUJO	A3
LOCALIZACIÓN DE DATOS: (DIRECCIÓN DEL ARCHIVO)		PESO:		ESCALA:1:5	HOJA 1 DE 1