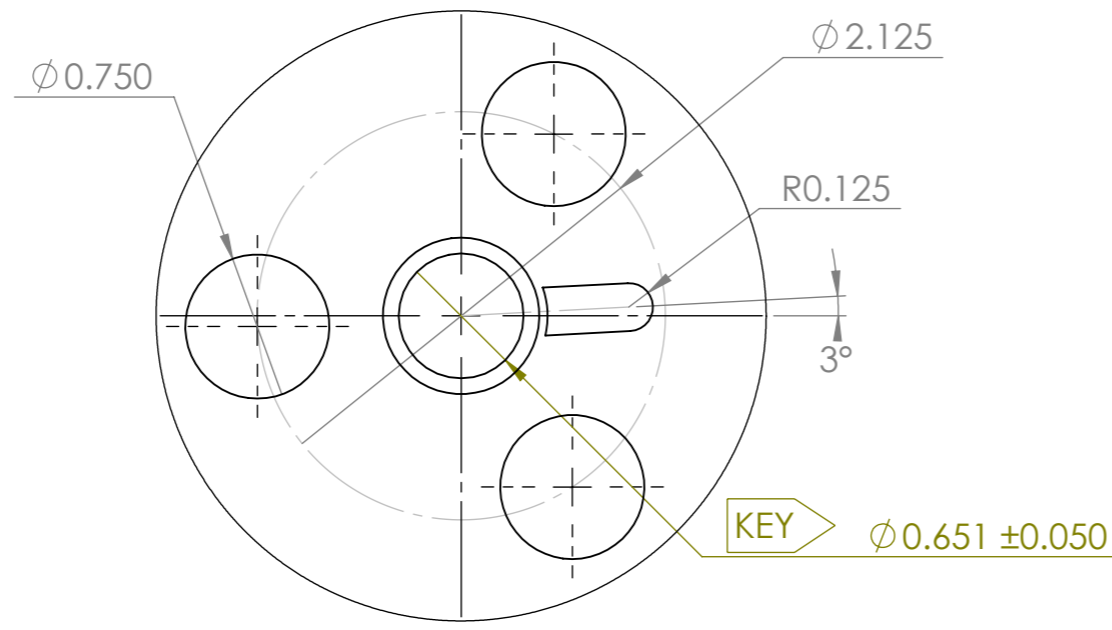
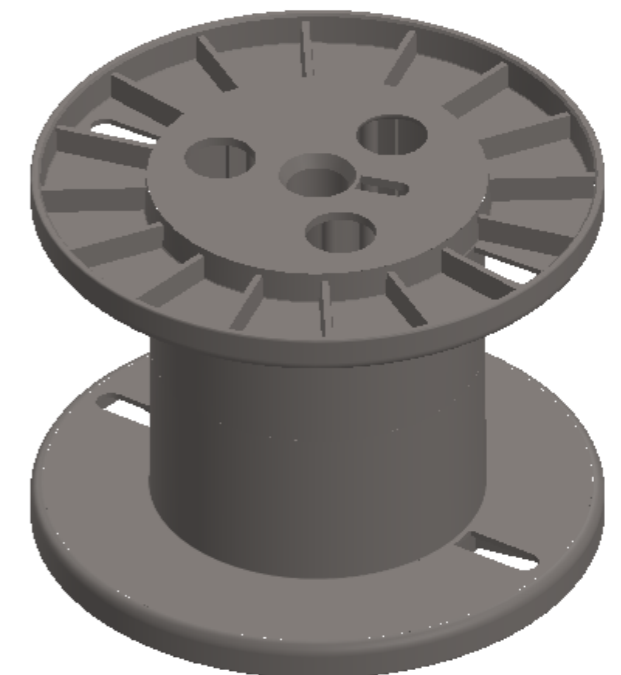


SECCIÓN B-B  
SECTION B-B




DETALLE A  
ESCALA 1 : 1



NOTAS:

- 1) MATERIAL: ABS
- 2) ACABADO: VARIEDAD GRIS --> NEGRO
- 3) PESO:
- 4) LA PIEZA DEBE ESTAR LIBRE DE:
  - GASES ATRAPADOS EN EL INTERIOR DE LA PIEZA
  - DEFORMACIONES
  - ZONAS FRIAS EN LA SUPERFICIE
  - IMPUREZAS EN LA SUPERFICIE
  - GRIETAS, FISURAS Y POROSIDADES
  - FLASH EN LA ZONA DE CIERRE

5) ITEM CRITICO: KEY

SI NO SE INDICA LO CONTRARIO: LAS COTAS SE EXPRESAN EN IN ACABADO SUPERFICIAL: TOLERANCIAS: LINEAL: ANGULAR:		ACABADO:	 <b>Rotolainer S.A de C.V</b> Soluciones Integrales en Moldeo de Plástico		REVISIÓN
NOMBRE	FIRMA	FECHA	TÍTULO:		
DIBUJ.			<b>6" X 3 1/2" X 3 1/2"</b>		
VERIF.					
APROB.					
FABR.					
CALID.	MATERIAL:		N.º DE DIBUJO	<b>6" X 3 1/2" X 3 1/2"</b>	
LOCALIZACIÓN DE DATOS: (DIRECCIÓN DEL ARCHIVO)	PLÁSTICO ABS		A3		
PESO:		ESCALA:1:2	HOJA 1 DE 1		